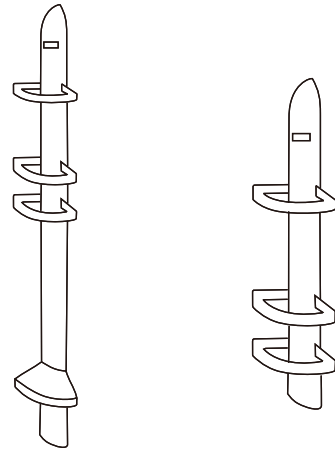


Features

- High quality acrylic material
- Corner installation
- Saving showering space
- Removable tray
- Match all shower door

SHOWER TOWER K-17232X ALSO 17233X



Codes/Standards Applicable

Specified model meets or exceeds the following:

- ANSI Z124.1.2
- ASTM E162
- ASTM E662
- CSA International
- CSA B45.0

Colors/Finishes

- 0: White

Specified Model

Model	Description	Color/Finished
K-17232X	Shower Tower, height 1830 mm	0
K-17233X	Shower Tower, height 1000 mm	0

Product Specification:

The shower tower shall be made of high quality acrylic material. Product shall be corner intallation and saving showering space. Product shall have removable tray. Product shall be match all shower door. Product shall be Kohler Model K-17232X-____ or K-17233X-____.

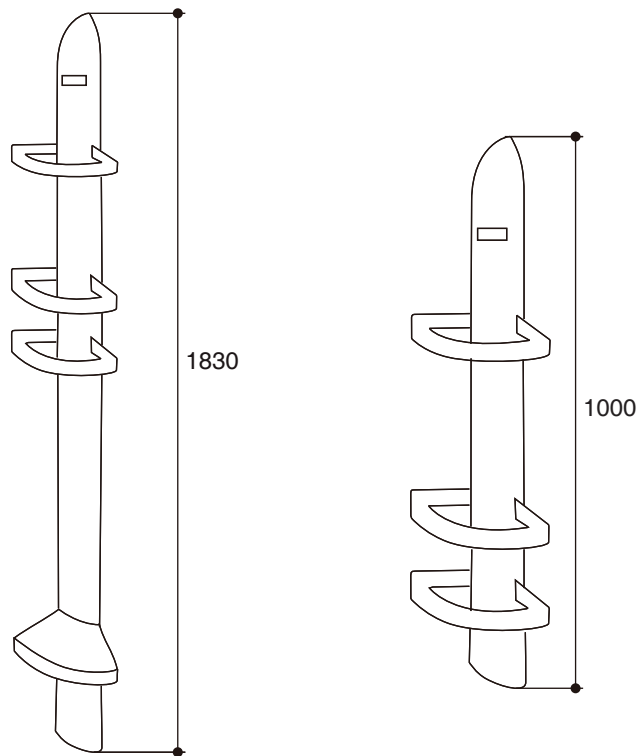
Technical Information

Fixture:	Weight
K-17232X	4 kg
K-17233X	3 kg

Installation Notes

Install this product according to the installation guide.

Dimensions are approximate.
Unit: mm.

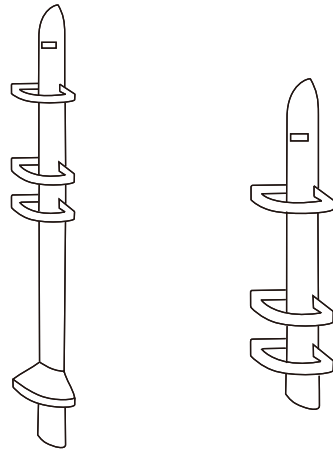


Product Diagram

คุณลักษณะ

- ผลิตจากอะคริลิกคุณภาพสูง
- ติดตั้งแบบเข้ามม
- ประหยัดพื้นที่ในการใช้สอย
- ถอดและเปลี่ยนชั้นวางของได้
- ใช้ได้กับตู้อาบน้ำทุกรุ่น

ชั้นวางของ
K-17232X
และ K-17233X



มาตรฐาน

คุณสมบัติตามมาตรฐาน

- ANSI Z124.1.2
- ASTM E162
- ASTM E662
- CSA International
- CSA B45.0

สี/วัสดุเคลือบผิว

- 0: สีขาว

รุ่นผลิตภัณฑ์

รุ่น	ชื่อผลิตภัณฑ์	สี/วัสดุเคลือบผิว
K-17232X	ชั้นวางของความสูง 1830 มม.	0
K-17233X	ชั้นวางของความสูง 1000 มม.	0

ข้อมูลผลิตภัณฑ์:

ชั้นวางของผลิตจากอะคริลิกคุณภาพสูง ติดตั้งแบบเข้ามมและประหยัดพื้นที่ในการใช้สอย ผลิตภัณฑ์สามารถถอดและเปลี่ยนชั้นวางของได้ ผลิตภัณฑ์สามารถใช้ได้กับตู้อาบน้ำทุกรุ่น ผลิตภัณฑ์รุ่นนี้คือ ผลิตภัณฑ์โคห์เลอร์รุ่น K-17232X-_____ หรือ K-17233X-_____.

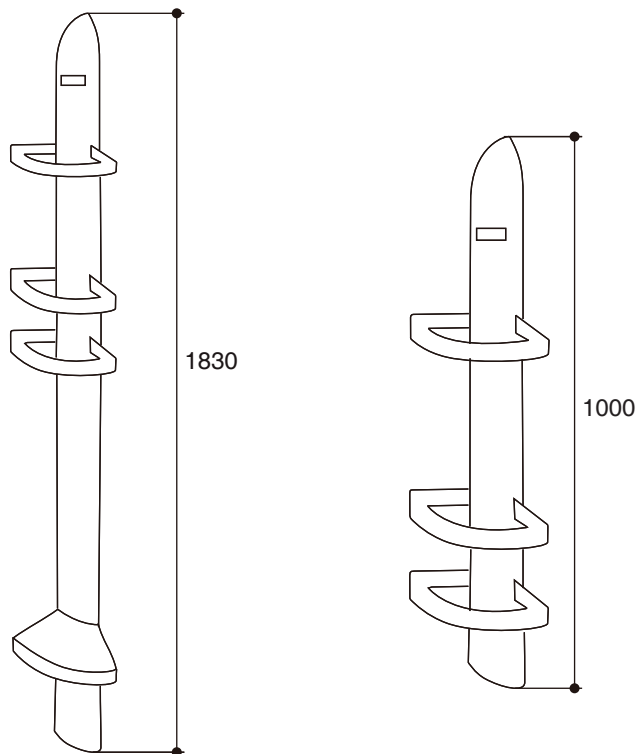
ข้อมูลเฉพาะ

ผลิตภัณฑ์	น้ำหนัก
K-17232X	4 กิโลกรัม
K-17233X	3 กิโลกรัม

ข้อสังเกตสำหรับการติดตั้ง

ติดตั้งผลิตภัณฑ์โดยใช้คู่มือข้อแนะนำการติดตั้ง

ขนาดระยะแสดงค่าโดยประมาณ
หน่วย: มม.



ภาพแสดงผลิตภัณฑ์